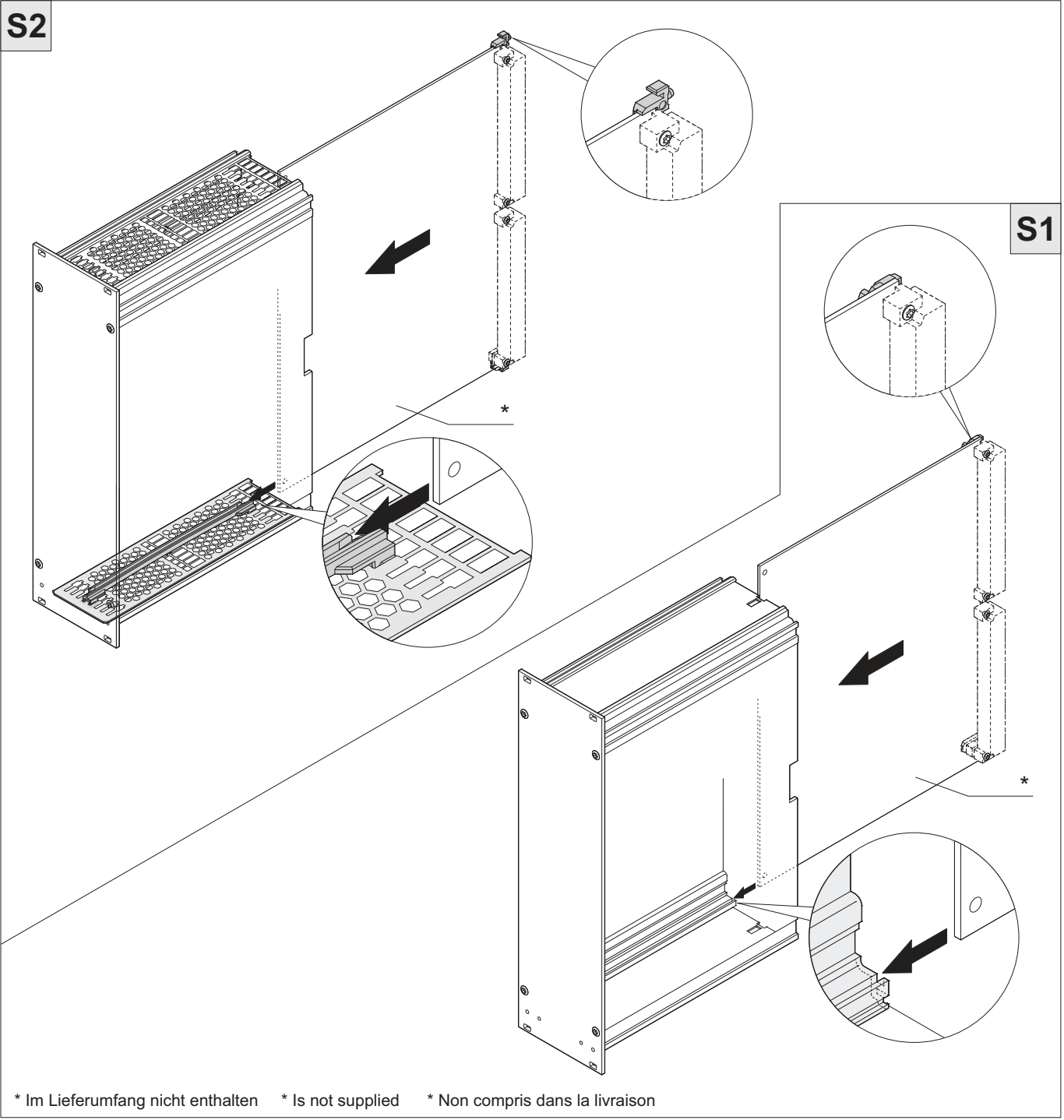


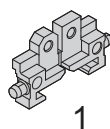
**Benutzeranleitung  
Kassetten PRO  
Leiterplattenbefestigung  
Slot 2**

**User Manual  
Plug-in units PRO  
PCB fixing from  
slot 2**

**Instruction utilisateur  
Cassettes PRO  
Fixation de carte à partir  
du slot 2**



05/18  
 www.nvent/schroff.com  
 Langenlber Straße 96 - 100 • D-75334 Straubenhardt • Telefon: +49(0)70 82 7 94-0 • Telefax: +49(0)70 82 7 94 200



1

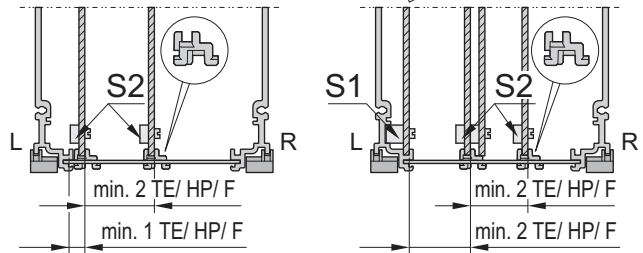
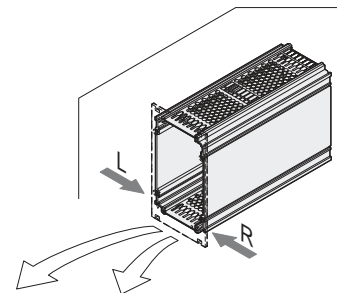
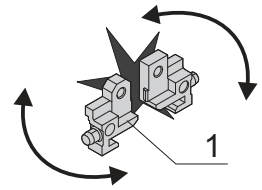
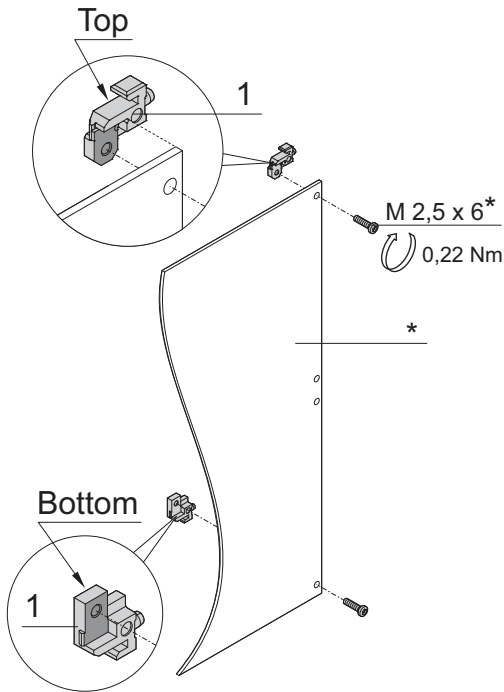


2

Torx  
M2,5 x 10

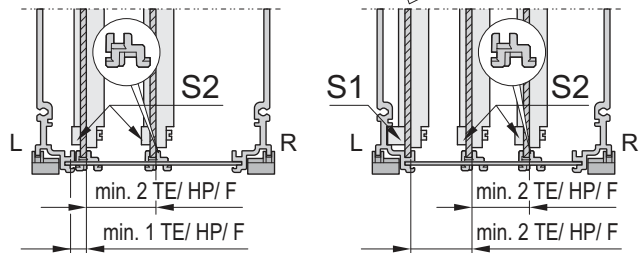
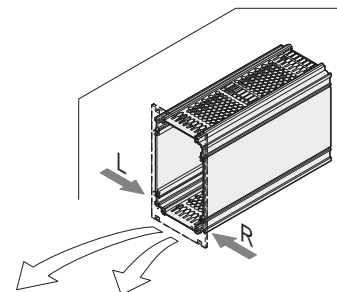
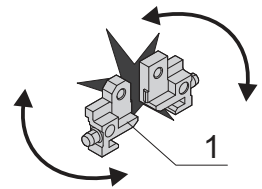
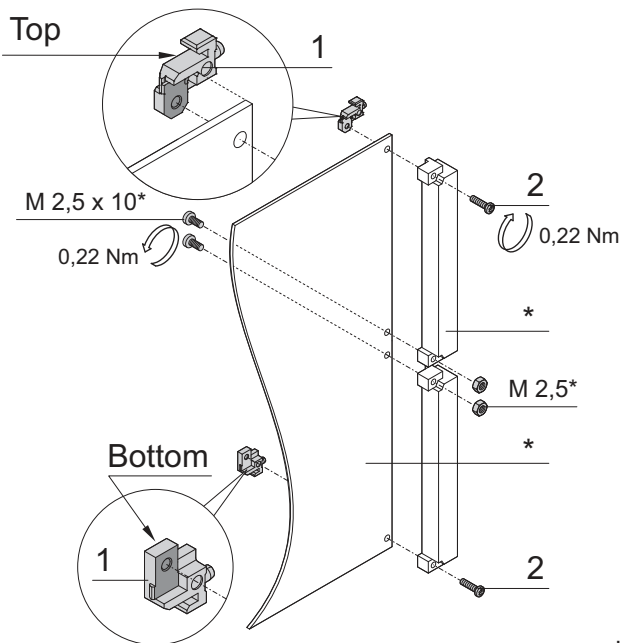
Pos. Item Rep.	1	2
5 Paar 5 pair 5 paire	5 x	10 x
50 Paar 50 pair 50 paire	50 x	—

**S2** Ohne Steckverbinder  
Without connectors  
Sans connecteurs



\* Im Lieferumfang nicht enthalten  
\* Is not supplied  
\* Non compris dans la livraison

**S2** Mit Steckverbinder  
With connectors  
Avec connecteurs



\* Im Lieferumfang nicht enthalten  
\* Is not supplied  
\* Non compris dans la livraison